

**Modular Cooking  
thermaline 85 - 4 Zone Full Surface  
Induction Top on Cupboard Base, 1 Side,  
Backsplash (H2)**

Produkt # \_\_\_\_\_

Modell # \_\_\_\_\_

Namn # \_\_\_\_\_

SIS # \_\_\_\_\_

AIA # \_\_\_\_\_

**588519  
(MBJDGBJ9AO)**Full surface induction top on cupboard base,  
4 zones, one-side operated with backsplash  
- H2

### Kort specifikation

**Pos.**

Enheten tillverkas enligt DIN 18860\_2 med 20 mm droppkant och 70 mm indragen sockel. Tillverkad i en robust ramkonstruktion i 2 mm och 3 mm i 1.4301 (AISI 304). 2 mm arbetsyta i 1.4301 (AISI 304). Släta arbetsytor som är enkla att rengöra. THERMODUL-anslutningssystem ger arbetsytor med minimala skarvar som gör att fett och smuts inte kan tränga ner mellan enheterna. Induktionshäll med flera spolar vilket gör att 100% av ytan kan utnyttjas för kokkärl. Har 9 effektnivåer med snabb distribution till full värmeeffekt och minskar värmespridning i köket. Enheten är utrustad med överhettningsskydd. Metallvred med silikoninfattning för enklare hantering och rengöring. IPX5 kapslingsklass.

Installation: Fristående skåp med hög bakkant, betjänas från en sida, hygienklass H2.

### Huvudfunktioner

- Överhettningsskydd: Elektroniska sensorer skyddar mot överhettning av hällen
- Kokkärl kan enkelt flyttas från ett område till ett annat utan lyft.
- Den släta glaskeramikyten kan snabbt och lätt rengöras, vilket ger maximal hygien.
- Servicevänlig, alla viktiga komponenter kan nås från framsidan.
- THERMODUL-anslutningssystemet ger en arbetsyta utan skarvar som inte släpper igenom smuts när enheterna är sammankopplade. Detta underlättar då en enhet behöver avlägsnas vid byte eller service.
- Metallvred med silikoninfattning för enklare hantering och rengöring. Den speciella utformningen förhindrar att det kommer in vätska eller smuts i viktiga komponenter.
- 9 effektnivåer.
- Glaskeramikyten kan användas utan "döda" punkter.
- Snabb distribution med full effekt direkt.
- Låg värmeavgivning.
- Stor induktionshäll med flera spolar gör att 100% av ytan kan utnyttjas.
- Handtag är ergonomiskt utformade med silikoninfattning för enkel hantering och rengöring.

### Konstruktion

- Kontrollampa för varje zon.
- 2 mm arbetsyta i 1.4301 (AISI 304).
- Enheten konstruerad enligt DIN 18860\_2 med 20 mm droppkant och 70 mm indragen sockel.
- IPX5 kapslingsklass
- Plan ytkonstruktion för att lätt rengöra ytorna.
- Hygienic design of the open base cupboard with large round edges.
- Självbärande konstruktion.

### Hållbarhet

- Denna modell uppfyller den schweiziska energieffektivitetsförordningen (730.02).

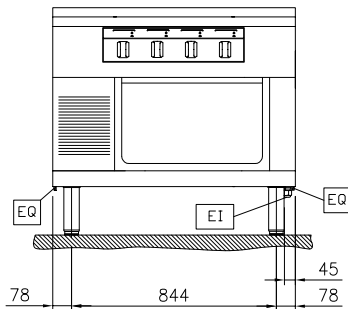
### Övriga Tillbehör

- Skrapa till glaskeramik/  
Induktionshäll PNC 910601
- Kopplingsräls, TL85 med  
högbakkant PNC 912498
- Fronträcke, 1000mm lång x 130  
mm djup PNC 912528
- Fronträcke, 1000mm lång x 200  
mm djup PNC 912558
- Fällbar hylla, 300x850mm PNC 912579
- Fällbar hylla, 400x850mm PNC 912580
- Fixerad sidohylla, 200x850mm PNC 912586
- Fixerad sidohylla, 300x850mm PNC 912587
- Fixerad sidohylla, 400x850mm PNC 912588

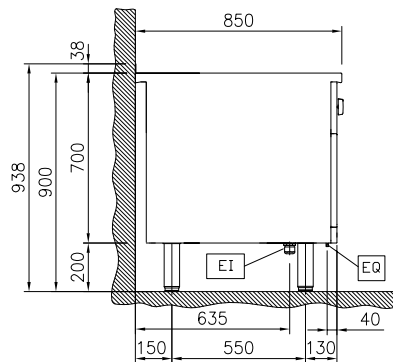


- Rostfri frontsockel, 2000mm lång, höjd = 200 mm PNC 912636
- Rostfri sidosockel, höger o vänster, installation mot vägg, 850mm djup, höjd = 200 mm PNC 912659
- Rostfri sidosockel, höger o vänster, rygg-mot-rygg, 1700mm djup, höjd = 200 mm PNC 912662
- Kompletta rostfri sockel, installation mot vägg, 1000mm bredd, höjd = 200 mm, TL85 PNC 912884
- Rostfri sidopanel (12mm), 850x700mm, höger sida, för enhet med högbakkant PNC 913003
- Rostfri sidopanel (12mm), 850x700mm, vänster sida, för enhet med högbakkant PNC 913004
- Ryggpanel, 1000x700mm, för enheter med högbakkant PNC 913015
- Sido-kopplingsräls för slätsittande vänster sidopanel, TL85 med hög bakkant PNC 913115
- Sido-kopplingsräls för slätsittande höger sidopanel, TL85 med hög bakkant PNC 913116
- Sidokopplingsräls (12mm) för thermaline 85 med hög bakkant, vänster PNC 913206
- Sidokopplingsräls (12mm) för thermaline 85 med hög bakkant, höger PNC 913207
- U-list, sammansättning, rygg mot rygg, hög bakkant TL80/85/90 PNC 913226
- Anslutning, d=850mm PNC 913231
- Hylla TL80/85/90 en sida +TL80 två sidor skåpbredd 580 PNC 913234
- Sidoförstärkt panel endast i kombination med sidohylla, mot vägginstallationer, höger PNC 913261
- Sidoförstärkt panel endast i kombination med sidohylla, för mot vägginstallation, vänster PNC 913262
- Hyllfixering (gejderstege) för TL80/85/90 betjänas från en sida, TL 80 betjänas från två sidor PNC 913281
- AVDELNINGSPANEL 850X700MM ROSTFRITT STÅL VÄNSTER/HÖGER PNC 913670
- Rostfri sidopanel 850x700mm, slätsittande, för fristående installation, vänster/höger (skall bara användas vid installation mot något annat) PNC 913686

Front

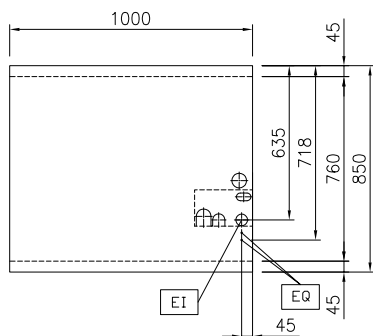


Sida



EI = Elektrisk anslutning  
 EQ = Ekvipotential skruv

Topp


**Elektricitet**

Spänning:	400 V/3N ph/50/60 Hz
Total watt:	28 kW

**Viktig information**

Ytermått, bredd	1000 mm
Ytermått, djup	850 mm
Ytermått, höjd	700 mm
Lagringutrymmets invändiga dimensioner (bredd):	580 mm
Lagringutrymmets invändiga dimensioner (höjd):	330 mm
Lagringutrymmets invändiga dimensioner (djup):	715 mm
Nettovikt:	125 kg

Konfiguration: på bas; betjänas från en sida

Effekt främre plattor: 7 - 7 kW

Effekt bakre plattor: 7 - 7 kW

Dimensioner främre plattor: 420x370 420x370

Storlek bakre plattor: 420x370 420x370

**Hållbarhetsdata**

Effekt, min:	43 Amps
--------------	---------

### Övriga Tillbehör

• Skrapa till glaskeramik/ Induktionshäll	PNC 910601	<input type="checkbox"/>	• Hyllfixering (gejderstege) för TL80/85/90 betjänas från en sida, TL 80 betjänas från två sidor	PNC 913281	<input type="checkbox"/>
• Kopplingsräls, TL85 med högbakkant	PNC 912498	<input type="checkbox"/>	• AVDELNINGSPANEL 850X700MM ROSTFRITT STÅL VÄNSTER/HÖGER	PNC 913670	<input type="checkbox"/>
• Fronträcke, 1000mm lång x 130 mm djup	PNC 912528	<input type="checkbox"/>	• Rostfri sidopanel 850x700mm, slätsittande, för fristående installation, vänster/höger (skall bara användas vid installation mot något annat)	PNC 913686	<input type="checkbox"/>
• Fronträcke, 1000mm lång x 200 mm djup	PNC 912558	<input type="checkbox"/>			
• Fällbar hylla, 300x850mm	PNC 912579	<input type="checkbox"/>			
• Fällbar hylla, 400x850mm	PNC 912580	<input type="checkbox"/>			
• Fixerad sidohylla, 200x850mm	PNC 912586	<input type="checkbox"/>			
• Fixerad sidohylla, 300x850mm	PNC 912587	<input type="checkbox"/>			
• Fixerad sidohylla, 400x850mm	PNC 912588	<input type="checkbox"/>			
• Rostfri frontsockel, 2000mm lång, höjd = 200 mm	PNC 912636	<input type="checkbox"/>			
• Rostfri sidosockel, höger o vänster, installation mot vägg, 850mm djup, höjd = 200 mm	PNC 912659	<input type="checkbox"/>			
• Rostfri sidosockel, höger o vänster, rygg-mot-rygg, 1700mm djup, höjd = 200 mm	PNC 912662	<input type="checkbox"/>			
• Kompletzt rostfri sockel, installation mot vägg, 1000mm bredd, höjd = 200 mm, TL85	PNC 912884	<input type="checkbox"/>			
• Rostfri sidopanel (12mm), 850x700mm, höger sida, för enhet med högbakkant	PNC 913003	<input type="checkbox"/>			
• Rostfri sidopanel (12mm), 850x700mm, vänster sida, för enhet med högbakkant	PNC 913004	<input type="checkbox"/>			
• Ryggpanel, 1000x700mm, för enheter med högbakkant	PNC 913015	<input type="checkbox"/>			
• Sido-kopplingsräls för slätsittande vänster sidopanel, TL85 med hög bakkant	PNC 913115	<input type="checkbox"/>			
• Sido-kopplingsräls för slätsittande höger sidopanel, TL85 med hög bakkant	PNC 913116	<input type="checkbox"/>			
• Sidokopplingsräls (12mm) för thermaline 85 med hög bakkant, vänster	PNC 913206	<input type="checkbox"/>			
• Sidokopplingsräls (12mm) för thermaline 85 med hög bakkant, höger	PNC 913207	<input type="checkbox"/>			
• U-list, sammansättning, rygg mot rygg, hög bakkant TL80/85/90	PNC 913226	<input type="checkbox"/>			
• Anslutning, d=850mm	PNC 913231	<input type="checkbox"/>			
• Hylla TL80/85/90 en sida +TL80 två sidor skåpbredd 580	PNC 913234	<input type="checkbox"/>			
• Sidoförstärkt panel endast i kombination med sidohylla, mot vägginstallationer, höger	PNC 913261	<input type="checkbox"/>			
• Sidoförstärkt panel endast i kombination med sidohylla, för mot vägginstallation, vänster	PNC 913262	<input type="checkbox"/>			